

INTERWINDOW — VENTILATIE IN KOZIJNEN

REGEL-AIR[®]

Onzichtbare raamventilatie.

Continu frisse lucht — zonder tocht, geluid of verlies van glas.

INTRODUCTIE

Frisse lucht — onzichtbaar geregeld.

Goed geïsoleerde, kierdichte kozijnen houden de warmte binnen — maar ook het vocht. Zonder gestuurde ventilatie loopt de luchtvochtigheid binnen enkele weken op tot boven de 60%. Het resultaat: condens op het glas, beslagen ruiten in de slaapkamer en op termijn schimmel langs koudebruggen. Ramen openzetten lost dat op, maar kost veel energie en is 's nachts of bij regen geen optie.

Interwindow Regel-air® is een zelfregelend ventilatiesysteem dat onzichtbaar in de sponning van het kozijn wordt gefreesd. Het reageert automatisch op winddruk: bij weinig wind staan de kleppen open voor basisventilatie, bij harde wind sluiten ze gedoseerd. Geen tocht, geen fluitgeluid — en u merkt er niets van. Het systeem doet 24/7 zijn werk, ook als u niet thuis bent. Geen elektriciteit, geen filters, geen onderhoud.

Waarom Regel-air®?

Geen verlies van glasoppervlak

Volledig in de sponning verwerkt — meer daglicht en ongestoord uitzicht. Geen rooster in het glas.

Zelfregelend op winddruk

Automatische kleppen openen en sluiten zonder elektriciteit of bediening.

Onzichtbaar in de sponning

Volledig verborgen — binnen- en buitenaanzicht van het kozijn blijven ongewijzigd.

Geen tocht, geen geluid

Twee onafhankelijk regelende kleppen voorkomen koude luchtstromen en fluitgeluiden.

Voorkomt schimmel en condens

Continue afvoer van vocht houdt de relatieve luchtvochtigheid onder de 60%.

Bespaart stookkosten

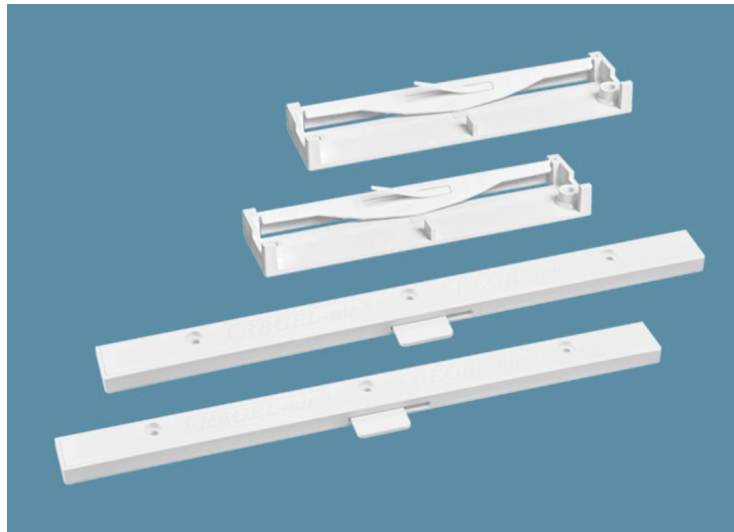
Lagere luchtvochtigheid = sneller warm gevoel — bewezen lagere energierekening.

WERKING

Hoe Regel-air® werkt

Regel-air® is een zelfregelende sponningventilator (Fensterfalzlüfter) die in de sponning tussen kozijn en draaiend deel wordt gefreesd. Het systeem bestaat uit twee onafhankelijk werkende kleppen die reageren op de drukverschillen tussen binnen en buiten.

- 1. Basisstand**
Bij weinig wind staan beide kleppen open. Frisse buitenlucht stroomt continu de woning in via een natuurlijk, onhoorbaar luchtdebiet.
- 2. Bij wind**
Stijgt de winddruk, dan sluiten de kleppen gedoseerd. Zo wordt het luchtvolume automatisch beperkt en ontstaat er geen tocht of fluittoon.
- 3. Bij storm**
Bij zware wind sluiten de kleppen vrijwel volledig — slagregen blijft buiten, getest volgens DIN EN 13141-1 tabel 6.
- 4. Resultaat**
Continue basisventilatie het hele jaar door, zonder bediening, zonder stroom en zonder onderhoud.



Regel-air® FORTE — combinatie van zelfregelende sponningventilator (FFL) en handmatig regelbare schuifrooster (SV).

PRODUCTLIJN

De vijf Regel-air® uitvoeringen

Voor elke kozijntoepassing is er een passende Regel-air® uitvoering. Interwindow adviseert u graag welke variant het beste past bij uw situatie, ventilatie-eis en kozijntype.

BASISVENTILATIE

Regel-air® FFL

Voor: Nieuwe PVC-kozijnen



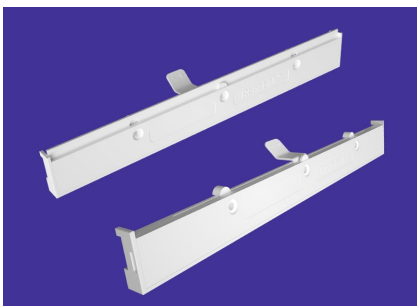
De standaard sponningventilator voor kunststof kozijnen. Twee zelfregelende kleppen zorgen voor continue basisventilatie die automatisch doseert bij wind.

Geschikt voor	Alle PVC-kozijnen volgens typelijst Regel-air®
Breedte (paar)	250 mm — inbouw in paar (boven & onder)
Luchtregeling	Automatisch, volumestroom-afhankelijk
Luchtvolume bij 2–8 Pa	3,0 tot 7,0 m³/h per paar
Luchtdebiet bij 10 Pa (2 roosters)	5 m³/h
Akoestische demping	Dn,e,w = 34 dB
Inbouwpositie	Horizontaal in bovendorpel + onderdorpel
Slagregenwerendheid	DIN EN 13141-1 tabel 6
Bediening	Geen — zelfregelend, onderhoudsvrij
Norm	EnEV / DIN 1946-6 — voldoet aan NEN 1087

VERDEKT + BEDIENING

Regel-air® FFL-m

Voor: PVC-kozijnen met bediening



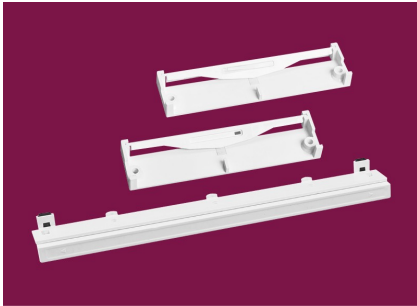
Zelfde zelfregelende FFL-kleppen, maar verdekt weggewerkt met een kleine bedienhevel. Bij gesloten rooster blijft basisventilatie behouden.

Geschikt voor	PVC-kozijnen — horizontale én verticale inbouw
Type	Verdekt liggende sponningventilator met bedienhevel
Bediening	Handmatig open/dicht via subtiele hevel
Basisventilatie	Blijft actief, ook met rooster in gesloten stand
Luchtregeling	Automatisch zelfregelend op winddruk
Luchtvolume bij 2–8 Pa	3,0 tot 7,0 m³/h per paar
Slagregenwerendheid	DIN EN 13141-1 tabel 6
Norm	EnEV / DIN 1946-6 — voldoet aan NEN 1087

MIDDELHOGE VOLUMES

Regel-air® PLUS

Voor: Woningen met hoger ventilatieverlies



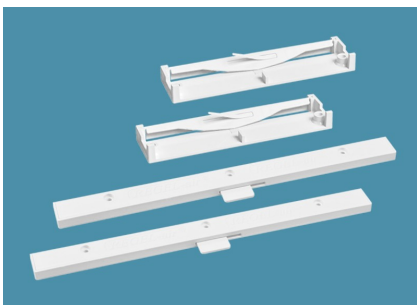
Combinatie van FFL met een extra ventilatietoever. Geschikt voor ruimtes waar meer luchtvolume nodig is dan de FFL alleen kan leveren.

Geschikt voor	PVC-kozijnen met hogere ventilatie-eis
Opbouw	FFL sponningventilator + handmatige ventilatietoever (ÜL)
Luchtregeling FFL	Automatisch, volumestroom-afhankelijk
Luchtregeling ÜL	Handmatig, traploos instelbaar
Luchtvolume bij 2–8 Pa	Tot ca. 14 m³/h per combinatie
Toepassing	Woon- en slaapkamers met verhoogd ventilatieverlies
Slagregenwerendheid	DIN EN 13141-1 tabel 6
Norm	EnEV / DIN 1946-6 — voldoet aan NEN 1087

HOGE VOLUMES

Regel-air® FORTE

Voor: Nieuwbouw met WTW / mech. afzuiging



FFL plus twee schuifroosters voor maximale luchttoevoer. Ideaal in combinatie met mechanische afzuiging in badkamer en keuken.

Geschikt voor	Alle PVC-kozijnen volgens typelijst Regel-air®
Breedte sponningventilator (paar FFL)	250 mm
Afmetingen schuifrooster (SV)	293 x 21 x 9,5 mm (b x d x h)
Luchtregeling FFL	Automatisch, volumestroom-afhankelijk
Luchtregeling toevoer (OV)	Handmatig, traploos instelbaar
Luchtvolume bij 2–8 Pa	3,0 tot 20,0 m³/h en meer
Slagregenwerendheid	DIN EN 13141-1 tabel 6
Norm	EnEV / DIN 1946-6 — voldoet aan NEN 1087

UNIVERSEEL & RETROFIT

Regel-air® FFLuni

Voor: Bestaande kozijnen & alle materialen



Het universele inbouwsysteem voor alle kozijnmaterialen: PVC, hout, hout-aluminium en aluminium. Perfect voor bestaande kozijnen zonder vervanging.

Geschikt voor	PVC, hout, hout-aluminium en aluminium kozijnen
Uitzondering	Niet geschikt voor vlak liggende systemen
Toepassing	Fabrieksmontage én retrofit in bestaande kozijnen
Opbouw	Twee onafhankelijk zelfregelende kleppen in de sponning
Luchtregeling	Automatisch op winddruk
Luchtvolume bij 2–8 Pa	3,0 tot 7,0 m³/h per paar
Inbouw	Wordt in bestaande sponning gefreesd — onzichtbaar
Norm	EnEV / DIN 1946-6 — voldoet aan NEN 1087

TOEPASSING

Voor welk kozijn en welke situatie?

Per kozijnmateriaal

Kunststof kozijnen	Regel-air® FFL en FFL-m (verdekt, met bedienhevel)
Houten en hout-aluminium kozijnen	FFLH en FFLHmax
Aluminium kozijnen	Regel-air® FFLuni (universeel inbouwsysteem)
Bestaande kozijnen	Retrofit met FFLuni — zonder vervanging

Wanneer is ventilatie verplicht of verstandig?

- Bij vervanging van enkel glas door HR++ of triple glas (kierdichting neemt sterk toe).
- Bij nieuwbouw en grondige renovatie — verplicht volgens Bouwbesluit.
- Bij woningen met mechanische afzuiging (badkamer / keuken) — als toevoerelement.
- Bij open verbrandingstoestellen zoals een gashaard of geiser.
- Bij klachten over beslagen ramen, vochtige slaapkamers of muffe lucht.

Meer daglicht — geen rooster in het glas

- Ventilatie volledig in de kozijnspinning — glasoppervlak blijft 100% behouden.
- Geen suskast of bovenlichtrooster nodig die het glasvlak verkleint.
- Slanker kozijnprofiel mogelijk — meer lichtinval in de woning.
- Strak buitenaanzicht zonder zichtbare ventilatieopeningen.
- Ideaal in combinatie met HR++ of triple glas waar elke cm² daglicht telt.

VEELGESTELDE VRAGEN

Antwoorden op uw vragen

Wat is een Regel-air® raamventilator precies?

Een zelfregelende kozijnventilator die in de sponning tussen kozijn en draaiend deel wordt gefreesd. Twee kleppen reageren op winddruk: bij rust open voor basisventilatie, bij sterke wind sluiten ze om tocht te voorkomen. Volledig mechanisch — geen stroom, geen filters, geen onderhoud.

Heb ik ventilatie nodig in mijn nieuwe kozijnen?

Ja. Moderne HR++ en triple-kozijnen zijn nagenoeg luchtdicht. Zonder gestuurde luchttoevoer ontstaat binnen enkele weken vochtoverlast: beslagen ramen, condens en op termijn schimmel. Het Bouwbesluit verplicht ventilatievoorzieningen volgens NEN 1087 — Regel-air® voldoet hier standaard aan.

Geeft een kozijnventilator tocht of geluid?

Nee, niet bij Regel-air®. Twee onafhankelijk regelende kleppen sluiten zodra de winddruk te hoog wordt, zodat er geen koude luchtstroom of fluittoon ontstaat. Bewoners merken in de praktijk niet eens dat het systeem aanwezig is.

Werkt het ook in bestaande kozijnen?

Ja. Het FFLuni-systeem is speciaal ontwikkeld voor retrofit en past in nagenoeg alle bestaande PVC-, hout-, hout-aluminium- en aluminiumkozijnen. De ventilator wordt in de sponning gefreesd — van buiten en binnen is er niets zichtbaar.

Bespaart ventilatie écht energie?

Ja. Drogere lucht warmt sneller op en voelt aangenamer aan dan vochtige lucht — u zet de thermostaat dus lager. Bovendien voorkomt continue lage ventilatie dat u ramen wagenwijd open moet zetten, wat veel meer warmteverlies geeft.

Heeft het systeem onderhoud nodig?

Vrijwel geen. Eens per jaar de zichtbare delen droog afnemen is voldoende. Er zitten geen filters in en geen elektronica — de kleppen blijven decennia werken.

Wordt Regel-air® standaard geleverd door Interwindow?

Ja. Wij plaatsen Regel-air® standaard in alle nieuwe kozijnen die volgens het Bouwbesluit ventilatie nodig hebben, en adviseren het systeem ook bij vervanging van enkel glas.

CONTACT

Klaar voor frisse lucht — zonder ramen open.

Interwindow plaatst Regel-air® standaard in alle nieuwe kozijnen die volgens het Bouwbesluit ventilatie nodig hebben. Wij adviseren u graag welke uitvoering — FFL, FFL-m, PLUS, FORTE of FFLuni — het beste past bij uw woning, kozijnstype en ventilatie-eis.

Vraag vrijblijvend advies aan.

Wij rekenen het benodigde ventilatievolume door en plaatsen Regel-air® mee bij nieuwbouw, vervanging of als losse retrofit in uw bestaande kozijnen.
www.interwindow.nl

Interwindow — uw specialist in kunststof, hout en aluminium kozijnen

Goed om te weten

Regel-air® is gecertificeerd volgens DIN EN 13141-1 en voldoet aan de Nederlandse ventilatie-eisen volgens NEN 1087 en het Bouwbesluit. De getoonde specificaties zijn indicatief — exacte luchtvolumes worden per project bepaald op basis van het bruto vloeroppervlak en de Rc-waarden van uw woning.

Regel-air® FFL-quick

Productbeelden & werking

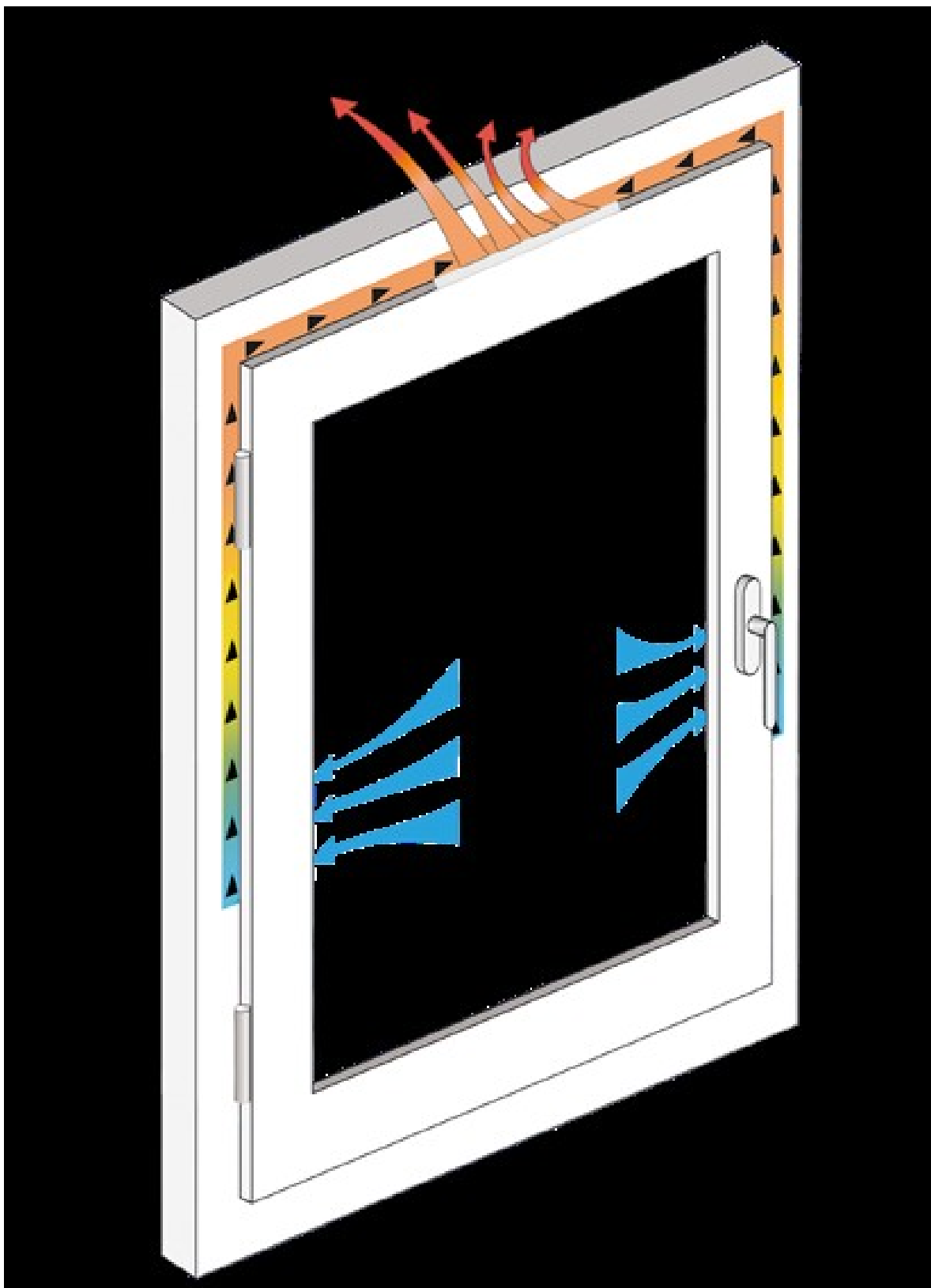
Op de volgende pagina's vindt u extra productbeelden van de Regel-air® FFL-quick: het universele sponning-ventilatorsysteem voor retrofit in bestaande kozijnen van kunststof, hout en hout-aluminium. De FFL-quick wordt op de bovendorpel geplakt — zonder frees- of zaagwerk — en regelt de luchtstroom volledig mechanisch via twee winddruk-gestuurde kleppen.

Regel-air® FFL-quick — product



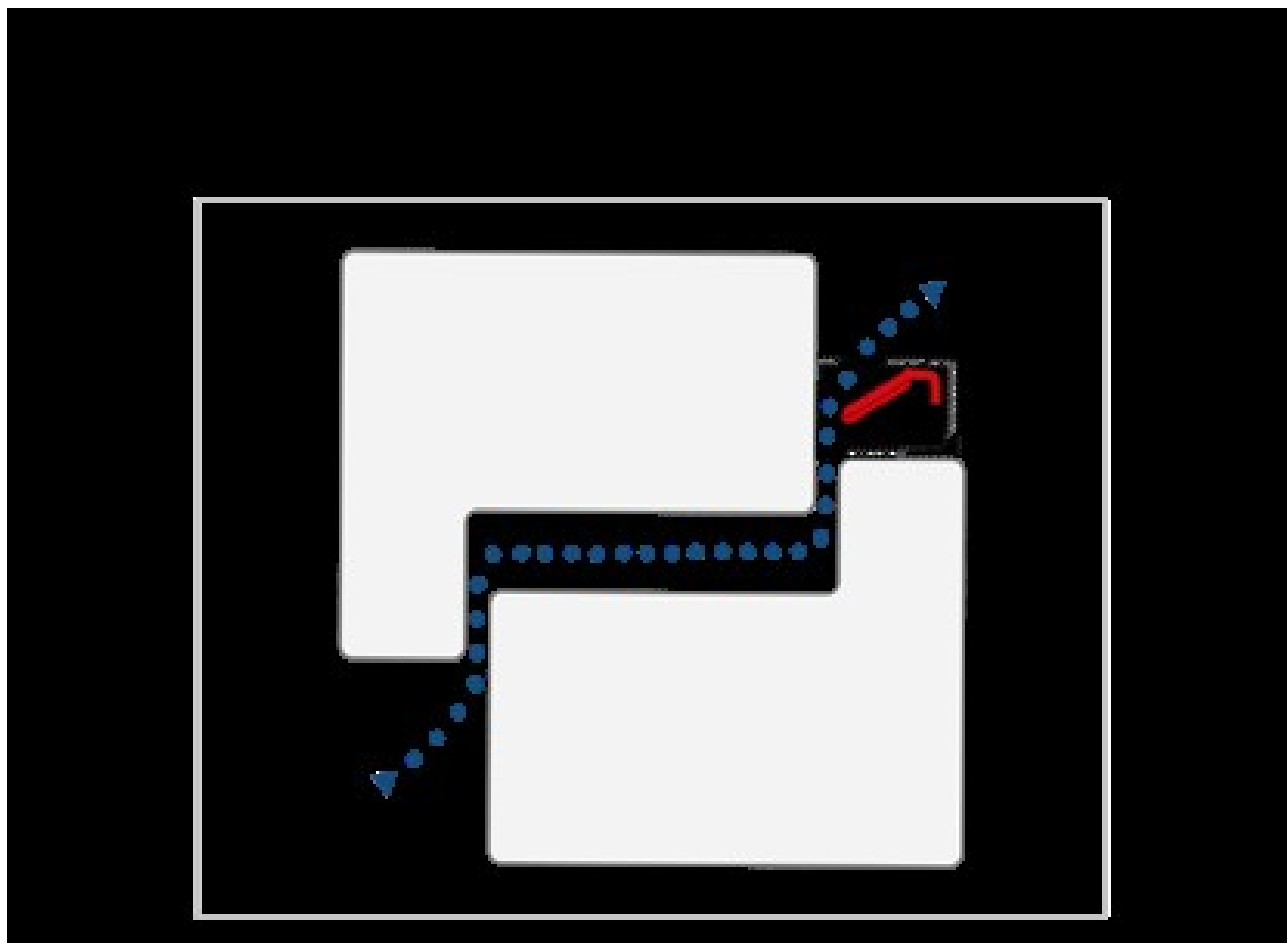
Slank ventilatorprofiel met twee zelfregelende kleppen. Maten 257 x 12 x 23 mm.

Luchtvoering in het kozijn



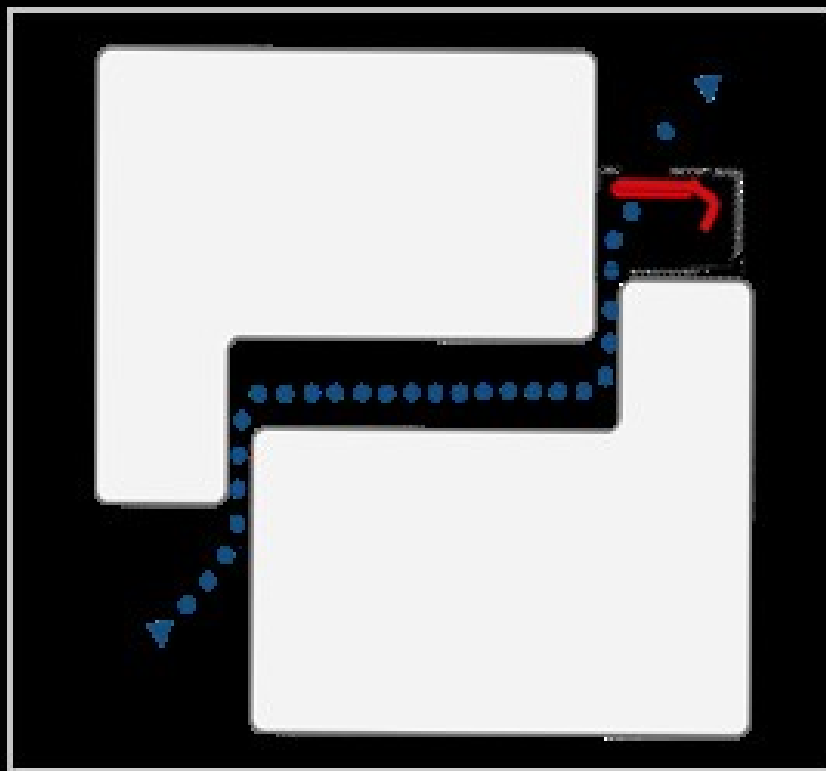
Buitenlucht warmt eerst op in de sponning voordat het — tochtvrij — de woning binnenkomt.

Klep geopend bij lage winddruk



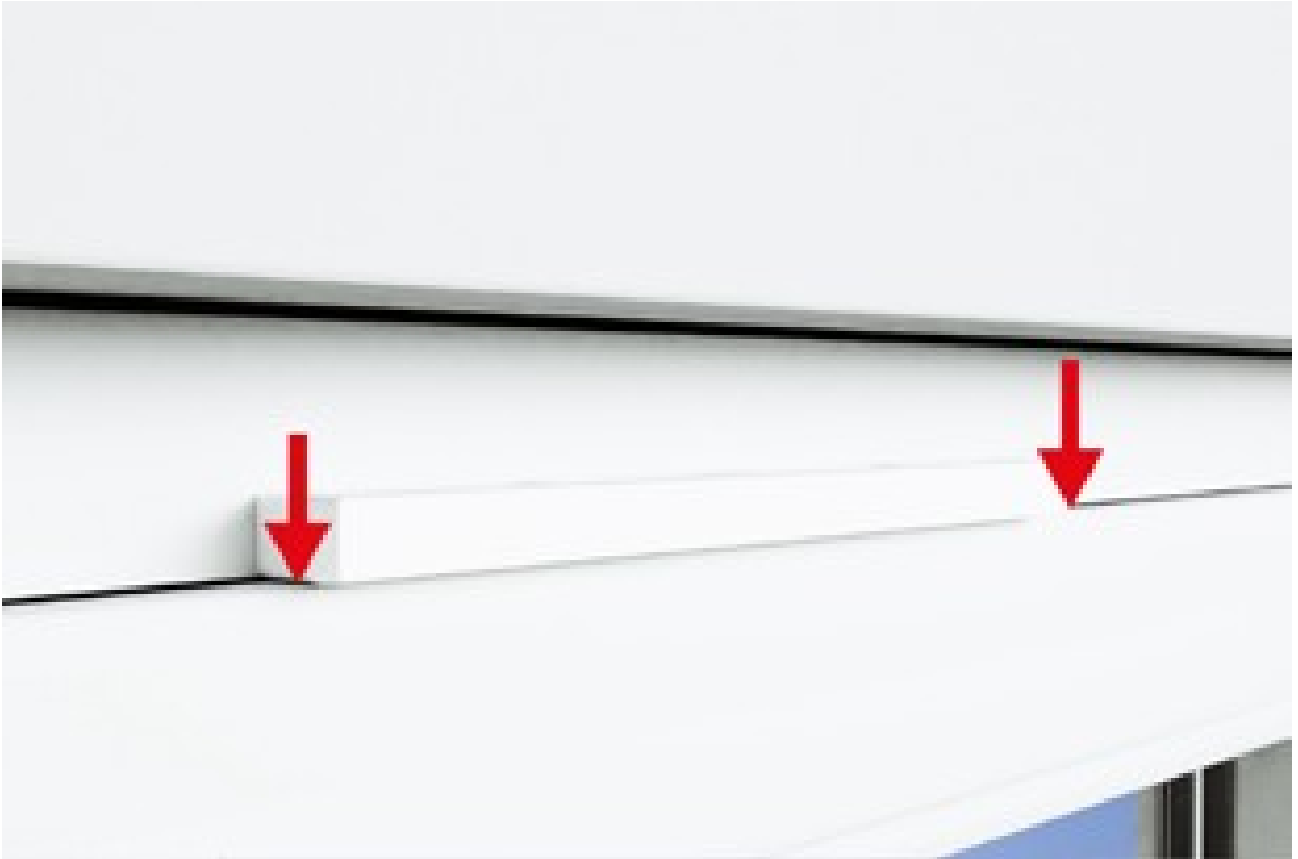
Bij rust of weinig wind staan de kleppen open — continue basisventilatie.

Klep gesloten bij hoge winddruk



Bij sterke wind sluiten de kleppen getrapt — geen tocht, geen fluitgeluid.

FFL-quick gemonteerd — retrofit



Opbouwmontage op bestaande kozijnen, zonder frees- of zaagwerk in het profiel.

Geschikt voor monumentale panden



Behoud van het oorspronkelijke gevelbeeld — glasventilatieroosters niet vereist.